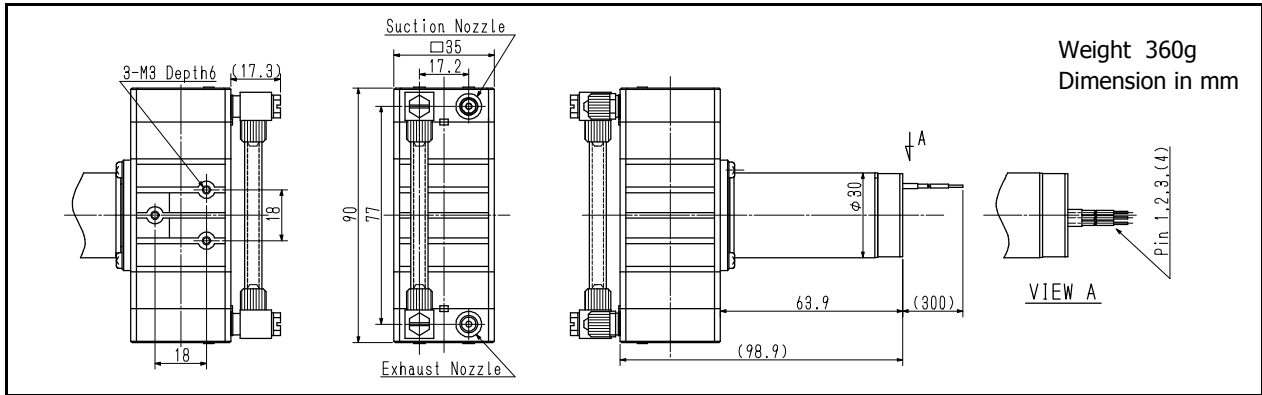


8018Gt

ダイアフラムポンプ(気体用)



注文製品番号

定格電圧 : Vcc

モータタイプ

最大流量

定格電流

吐出負荷範囲

吸引負荷範囲

8018Gt

24

V

DCブラシレスモータ
(駆動ドライバー内蔵)

2,000

ml/min

200

mA

0...+170

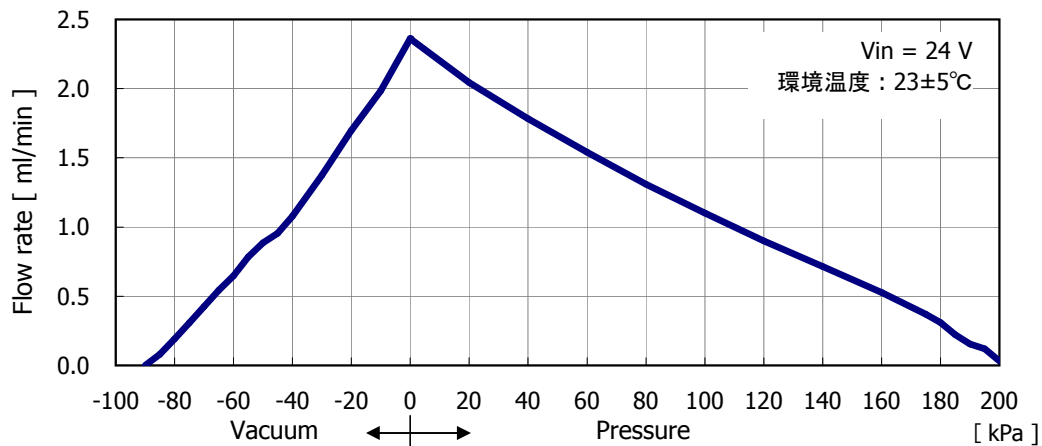
kPa

-75...0

kPa

Performance characteristics

MODEL:8018Gt



一般特性

使用環境温度	+5...+50	°C
流体温度	+5...+50	°C
ダイアフラム	FKM	
バルブ	FKM	
その他接液部材	FKM, POM, SUS, ウレタン, Ni	

オプション

- ・接液部材の変更
- ・PWM Duty パルス入力による流量可変タイプ
※オプション詳細につきましてはお問合せ下さい。

リード線配列

1	赤	Vcc	8.0...26 V
2	黒	GND	GND
3	白	FG パルス 出力	3pulse/rev (Vp-p=5V)
(4) オプション	青	PWM Duty パルス入力	キャリア周波数 50kHz max.
			Low レベル電圧 0.0...1.0V
			Hi レベル電圧 2.0...5.0 V

特記1) 本資料上に記載した数値は20°Cの精製水、内径4mm(外径6mm)、長さ160cmのトアロンチューブ及び自社標準測定系にて測定されたものです。

特記2) ドライブ回路保護の為、拘束保護回路が搭載されています。保護回路作動の条件は負荷、使用電圧により異なりますが、再起動までの時間は約6秒が標準設定となります。(出荷時キャンセル設定可能)

V01

本仕様は改善の為、予告無く変更することがあります。