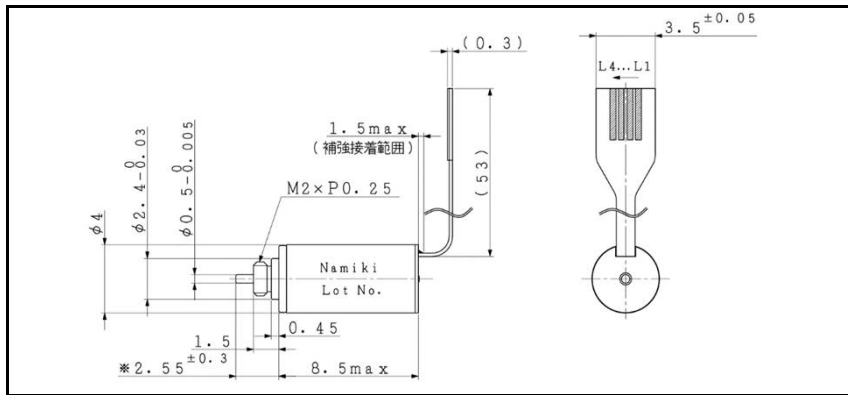
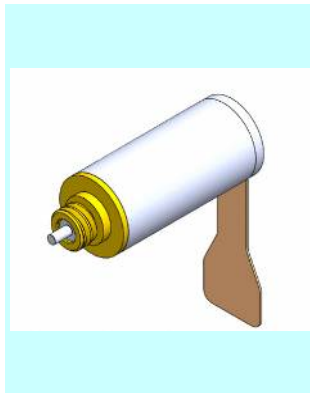


BMN 04-08

φ4 0.014 mNm

センサレス



組合せギヤ:SPG04

Dimension in mm

注文製品番号

BMN04-0829

1 定格電圧	3.0	V
2 定格トルク	0.014	mNm
3 定格回転数	24200	rpm
4 定格電流	53	mA
5 無負荷回転数	37000	rpm
6 無負荷電流	28	mA
7 起動トルク	0.041	mNm
8 起動電流	0.10	A
9 最大出力	0.04	W
10 最大効率	22.4	%
11 端子間抵抗	29.7	Ω
12 摩擦トルク	0.02	mNm
13 逆起電圧定数	0.059	mV/rpm
14 トルク定数	0.56	mNm/A
15 回転数/トルク勾配	905544	rpm/mNm
16 機械的時定数	9.15	ms
17 ロータ慣性モーメント	0.00087	gcm <sup>2</sup>
18 最大許容トルク	0.02	mNm

機械的特性

19 出力軸遊び(径方向)	0.015	mm
20 出力軸遊び(軸方向)	0.23	mm
21 出力軸径方向 最大荷重	0.27 (3.7 mm)	N
22 出力軸軸方向 最大荷重	0.1	N
23 出力軸軸方向 最大静荷重	20	N

環境仕様

24 運転温度範囲	-20 ~ 80	°C
25 最大コイル温度	90	°C

その他

26 重量	1	g
-------	---	---

端子配列

#1	Lw	モータ巻線 W相
#2	COM	中点
#3	Lv	モータ巻線 V相
#4	Lu	モータ巻線 U相
適応コネクタ	CFP5506-0150F/SMK	

