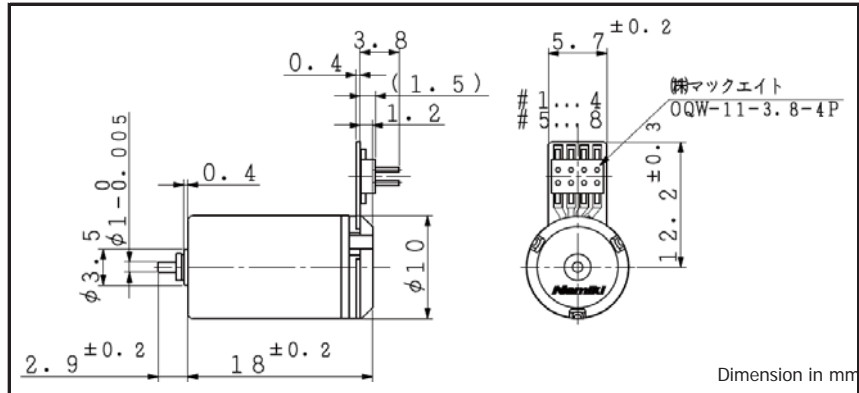
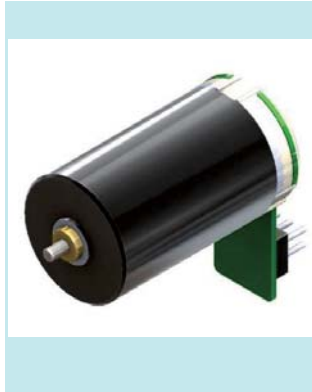


BMS 10-18

φ 10 , 0.70 mNm

ホールセンサ内蔵



Dimension in mm

組合せギヤ:SSG10, SPG10

注文製品番号	BMS10-1802	BMS10-1806	
1 定格電圧	7.4	12.0	V
2 定格トルク	0.72	0.70	mNm
3 定格回転数	31600	32800	rpm
4 定格電流	474	304	mA
5 無負荷回転数	37200	38900	rpm
6 無負荷電流	84	56	mA
7 起動トルク	4.75	4.49	mNm
8 起動電流	2.66	1.64	A
9 最大出力	4.7	4.5	W
10 最大効率	68	66	%
11 端子間抵抗	2.39	6.33	Ω
12 摩擦トルク	0.16	0.16	mNm
13 逆起電圧定数	0.193	0.298	mV/rpm
14 トルク定数	1.84	2.84	mNm/A
15 回転数/トルク勾配	6749	7468	rpm/mNm
16 機械的時定数	4.40	4.86	ms
17 ロータ慣性モーメント	0.06	0.06	gcm ²
18 最大許容トルク	2.37	2.25	mNm

機械的特性

19 出力軸遊び(径方向)	0.015	mm
20 出力軸遊び(軸方向)	0.23	mm
21 出力軸径方向 最大荷重	0.27 (3.7 mm)	N
22 出力軸軸方向 最大荷重	0.1	N
23 出力軸軸方向 最大静荷重	20	N

端子配列 (端子: OQW-11-3.8-4P/樹マックエイト製)

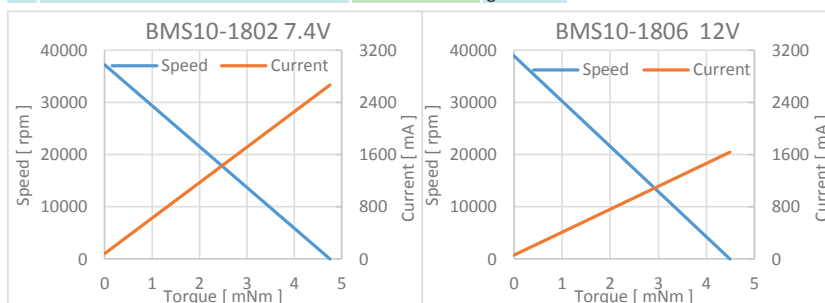
#1	Hw	Hall センサー(W) 出力信号
#2	Hv	Hall センサー(V) 出力信号
#3	Hu	Hall センサー(U) 出力信号
#4	Vdd	入力信号 3.0V
#5	Lw	モータ巻線 W相
#6	Lv	モータ巻線 V相
#7	Lu	モータ巻線 U相
#8	Gnd	GND

環境仕様

24 運転温度範囲	-20 ~ 80	°C
25 最大コイル温度	90	°C

その他

26 重量	7.2	g
-------	-----	---



V01