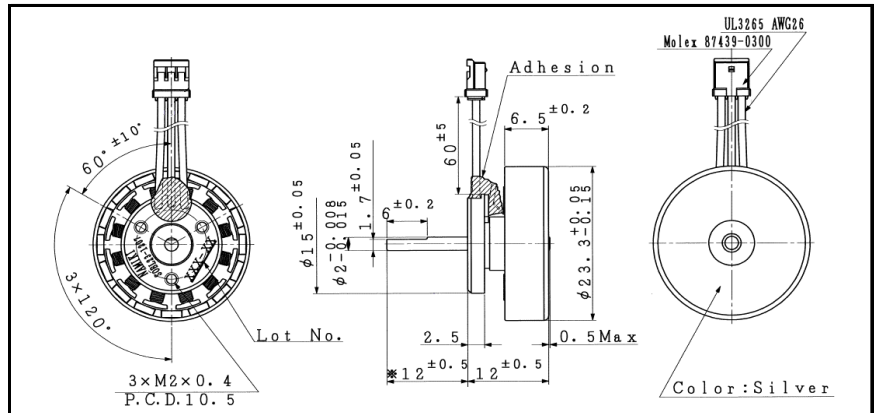
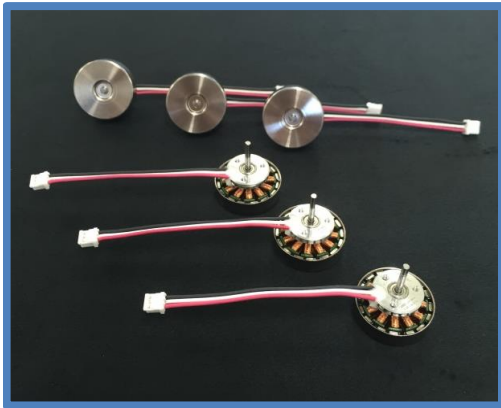
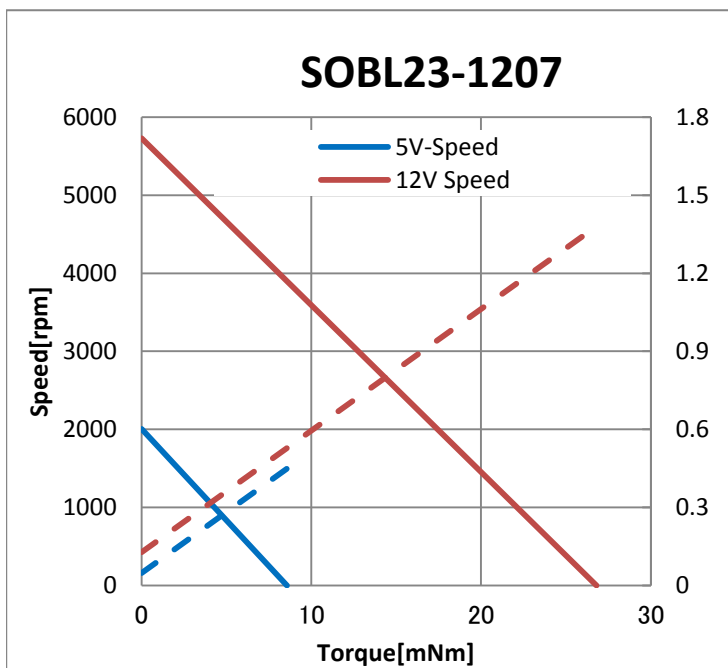


SOBL23-1207

Sensorless brushless motor, outer rotor type



	SOBL23-1207		
1 定格電圧	5.0	12.0	V
2 端子間抵抗	6.9		Ω
3 最大出力	0.45	3.44	W
4 最大効率	46	49	%
5 無負荷回転数	2000	5730	rpm
6 無負荷電流	0.047	0.127	A
7 起動電流	0.45	1.38	A
8 起動トルク	8.6	26.8	mNm
9 トルク定数	21.3	19.4	mNm/A
10 ロータイナーシャ	4.8		qcm ²
11 連続許容トルク	8.0		mNm
12 重量	11.8		g



一般仕様

# 動作温度範囲	-20~+55	°C
# 保存温度範囲	-40~60	°C
# 最大アキシャル動荷重	5	N
# 最大ラジアル動荷重	8	N
# 最大アキシャル静荷重	20	N
# 出力軸振れ	≤ 0.03	mm
# スラストガタ	≤ 0.01	mm

コネクタ仕様:

型番: 87439-300/MOLEX製

PIN No.	機能	接続ケーブル色
1	U相	黒
2	V相	白
3	W相	赤

注意事項

※モータ特性は評価用駆動回路SHSD24-01Aを使用しております。
 ※本仕様は改善の為、予告無く変更することがあります。

V01

Namiki Precision Jewel Co.,Ltd

TEL: 03-5390-7620 FAX: 03-5390-8082

URL: www.namiki.net

E-mail: kboinfo@namiki.net